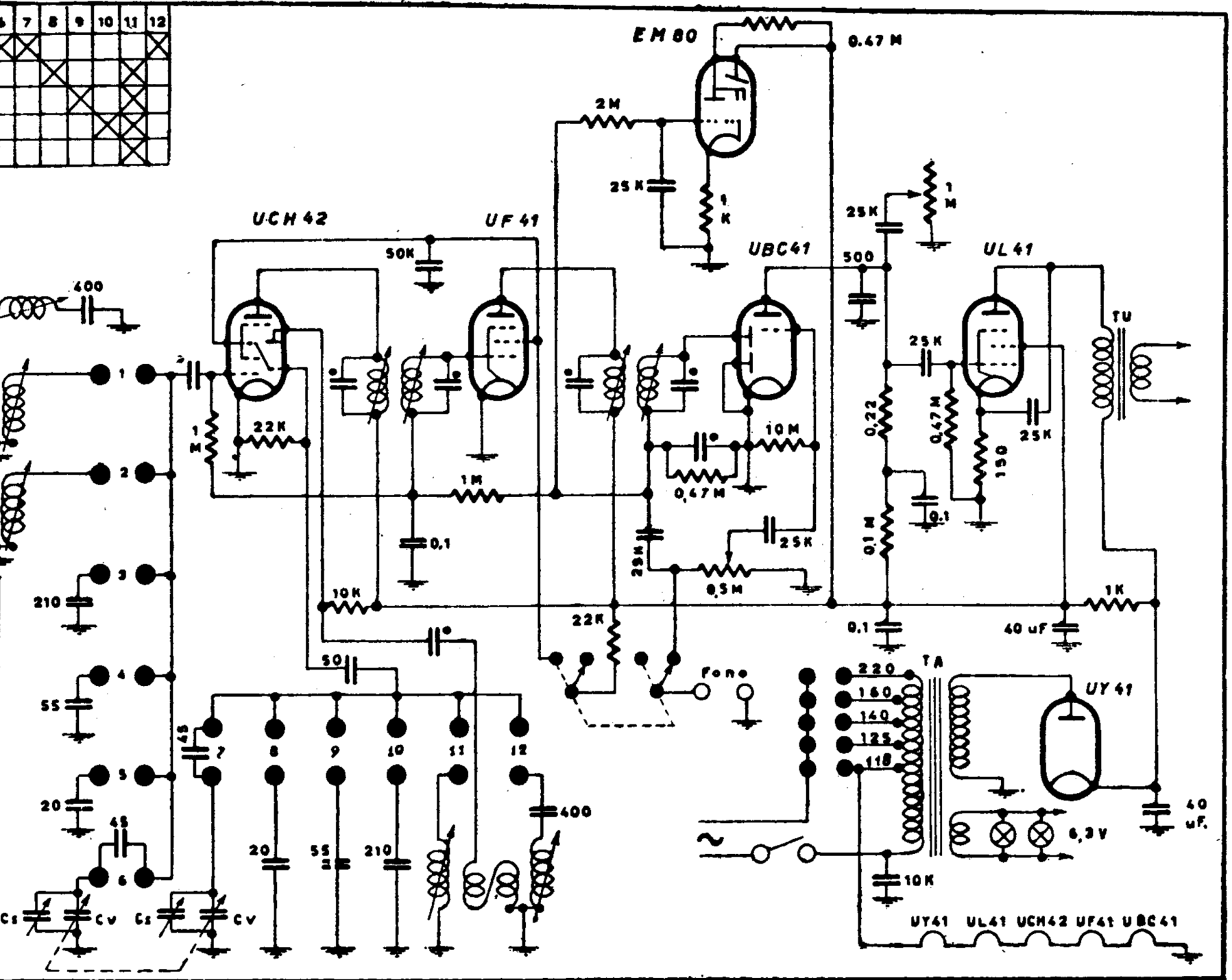


	1	2	3	4	5	6	7	8	9	10	11	12
OM	X					X	X				X	X
C1		X			X			X			X	X
C2		X			X			X			X	X
C3		X			X			X			X	X
C4		X			X			X			X	X

Foglio n.		INCAR	
Materiale		VZ 531	
Schema elettrico			
Date 14.12.56			



INCAR - Mod. VZ 531 - Ricevitore a onde medie con quattro bande allargate a onde corte. Potenza d'uscita 3 watt. Cons. 50 watt.